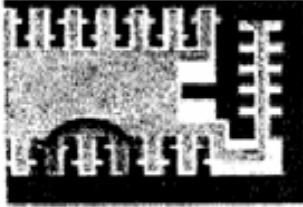


تكنولوجيا الأمان في السيارات : كيفية اشتغال الوسادة الوقائية.

أصبح من الضروري أن تهتم شركات تصنيع السيارات بتوفير وتطوير تكنولوجيا الأمان الأساسية لتقليل نسبة الإصابات من بينها الوسادة الوقائية (air bag). وأول وسادة وقائية تم توظيفها لهذه الغاية تشتمل على قطعتين على شكل مشطين متكاملين أحدهما على شكل إطار ثابت والآخر متحرك. القطعتان تكونان مكثفا مستويا .
خلال اصطدام مفاجئ تنتقل القطعة المتحركة وتتغير سعة المكثف ومنه ينشط جهاز التحكم في الوسادة الهوائية الذي يقوم بنفخها قبل أن يندفع الراكب نحو الأمام.

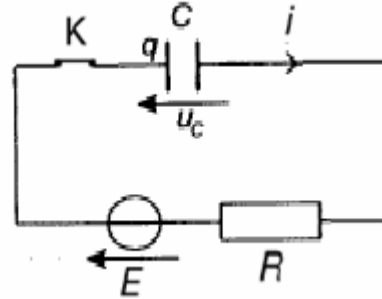


1- لنهتم بكيفية اشتغال هذا الجهاز. الجزء المتحرك والإطار الثابت يكونان مكثفا سعته C مركب بين مربطي عمود مقاومته R وقوته الكهرومحرقة E . نمذج الدارة بالشكل التالي :

المعطيات :

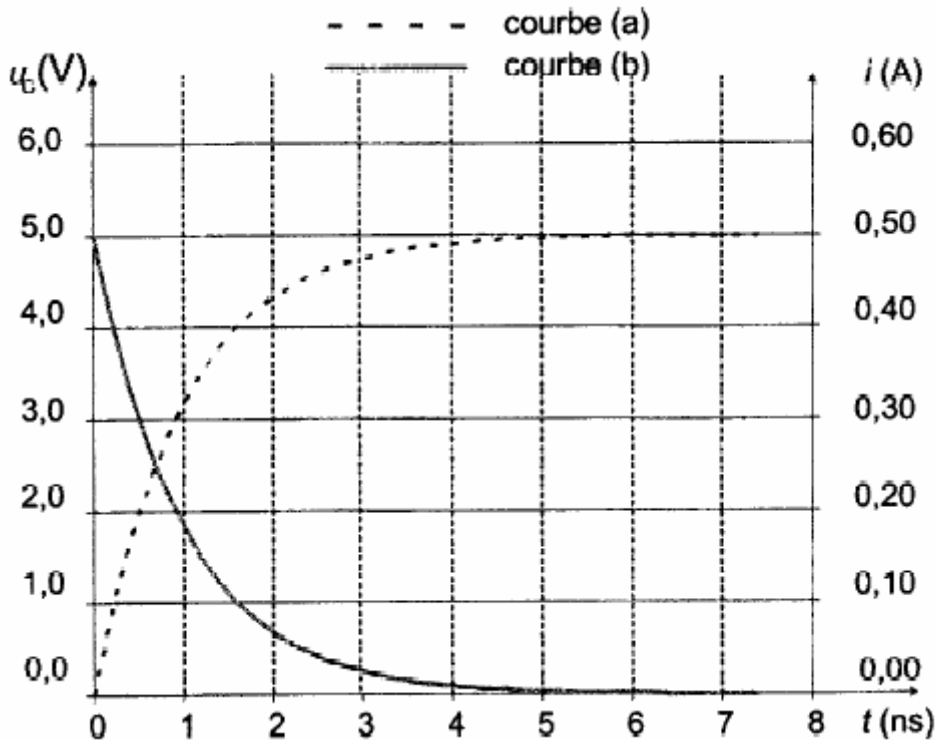
$$C = 100 \text{ pF} \quad (1 \text{ pF} = 10^{-12} \text{ F})$$

$$E = 5 \text{ V}$$



تصرف الجهاز في غياب الاصطدام :

يكون المكثف مفرغا قبل غلق قاطع التيار . في غياب الاصطدام يسبب تسارع السيارة المفاجئ في غلق قاطع التيار الكهربائي K ، عند لحظة $t = 0$ يتم غلق قاطع التيار . يمثل الشكل التالي تغيرات كل من التوتر بين مربطي المكثف وشدة التيار في الدارة .



1-1) تعرف في هذا الشكل على المنحني الممثل للتوتر والمنحني الممثل لشدة التيار الكهربائي معطلا جوابك.

1-2) حدد على الشكل بكيفية تقريبية نظامي اشتغال الدارة .

1-3) حدد مبيانيا قيمة ثابتة الزمن لثنائي القطب RC وقارنها مع مدة الاصطدام : $t_{choc} = 200 \text{ ms}$.

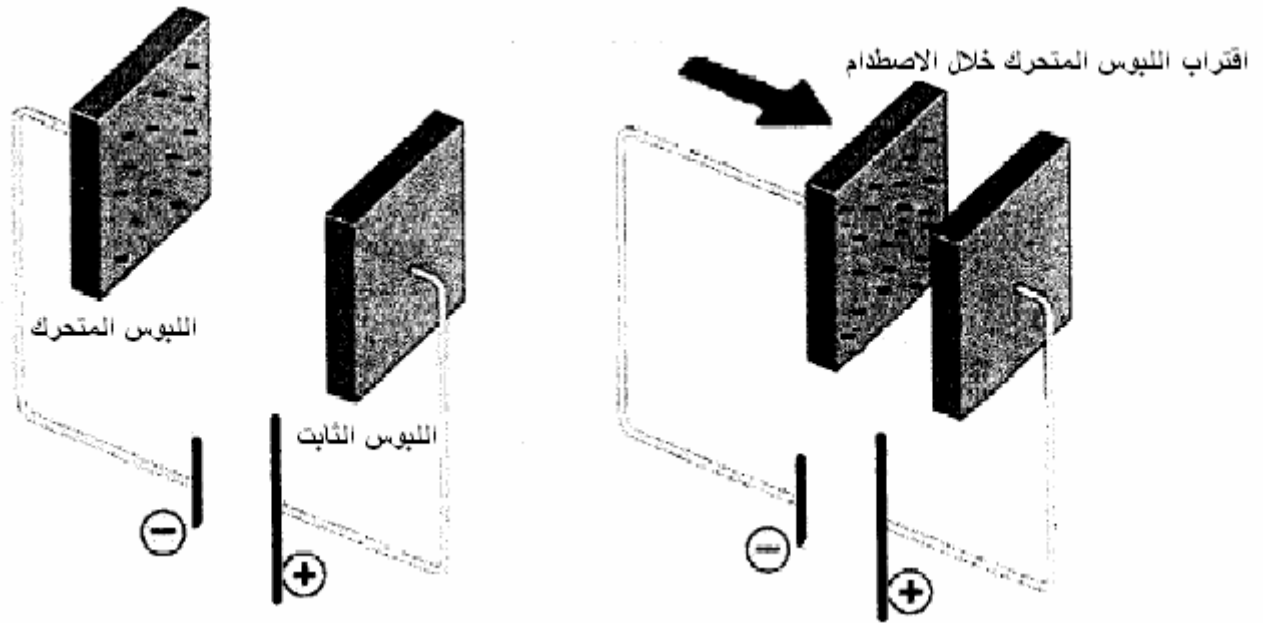
1-4) أعط تعبير ثابتة الزمن وبين أن لها بعد الزمن ثم استنتج قيمة المقاومة R .

2- شحن المكثف :

- (1-2) اعتمادا على الشكل السابق حدد قيمة التوتر بين مرطبي المكثف وشدة التيار الكهربائي في النظام الدائم .
 (2-2) استنتج في النظام الدائم شحنة المكثف q .
 (3) انطلق الوسادة الهوائية لحظة الاصطدام :
 علما أن تقارب اللبوسين لحظة الاصطدام يسبب في ازدياد قيمة سعة المكثف .
 (1-3) عين الاقتراح الصحيح :

a) $C = k \cdot d$: b) $C = \frac{k}{d}$

- (2-3) أعط تعبير u_c وتعبير شحنة المكثف q قبل الاصطدام بدلالة E (يمكن الاستعانة برسم الدارة السابقة).
 (3-3) بين أن التوتر بين مرطبي المكثف لا يتغير بالاصطدام وأن الاصطدام يسبب في زيادة قيمة شحنة المكثف.
 (4-3) بين على التركيب السابق منحى حركة الالكترونات خلال تغير الشحنة q للمكثف.
 (5-3) أعط العلاقة التي تربط الشدة اللحظية للتيار الكهربائي i و شحنة المكثف q .
 عين من بين الخيارات التالية المقدار الذي يتغير خلال انطلاق انتفاخ الوسادة الهوائية:
 (أ) التوتر بين مرطبي المكثف.
 (ب) شدة التيار الكهربائي في الدارة .
 (ج) التوتر بين مرطبي المولد.

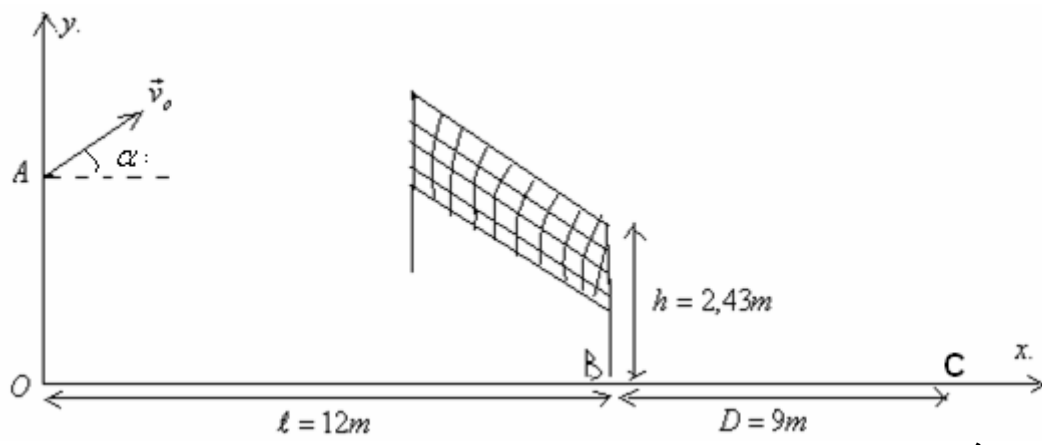


باكالوريا فرنسا 2009

الموضوع الثاني- الميكانيك :

(1) الجزء الأول : كرة الطائرة :

- نعتبر جميع الاحتكاكات مهملة ونعتبر الكرة نقطية .
 خلال مباراة للكرة الطائرة ي رسل اللاعب الكرة من نقطة A ترتفع عن سطح الأرض بمسافة $OA = 3,5m$ وبسرعة $v_o = 18m/s$ تكون زاوية $\alpha = 7^\circ$ مع الخط الأفقي المار من A .
 عند الإرسال كان اللاعب على مسافة $\ell = 12m$ من الشبكة كما يوضحه الشكل أسفله.
 لكي يكون الإرسال صائبا يجب أن تمر الكرة فوق الشبكة التي توجد على ارتفاع $h = 2,43m$ عن سطح الأرض ثم تسقط في المجال BC الذي طوله : $D = 9m$.
 نعطي : $g = 10m/s^2$



1-1 أوجد معادلة مسار الكرة في المعلم (o, x, y) .

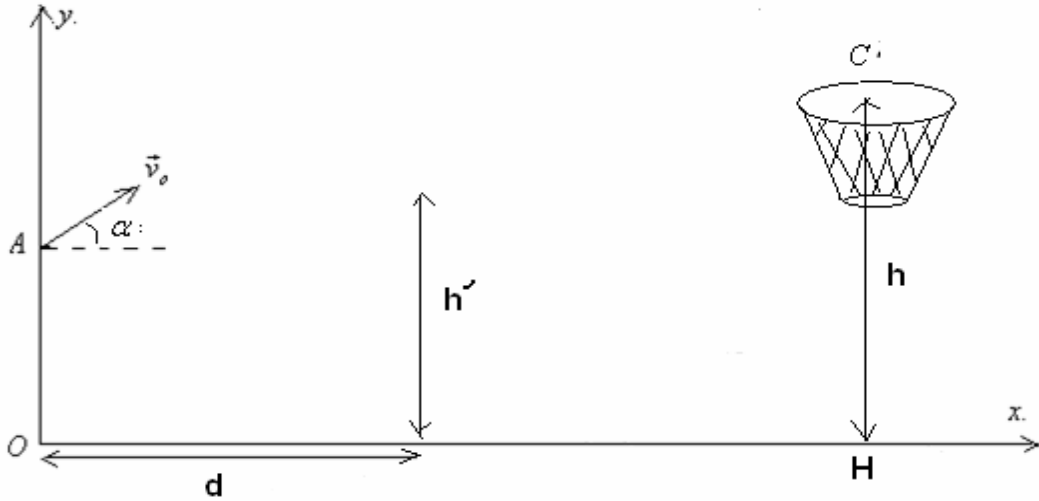
2-1 على أي ارتفاع Δh تمر الكرة فوق الشبكة؟

3-1 في أية لحظة تسقط الكرة في المجال BC إذا لم يعترضها أي لاعب؟

4-1 هل الإرسال صائب؟

2) الجزء الثاني : كرة السلة :

خلال مباراة لكرة السلة يتطوع لاعب لتسديد الكرة من الموضع A صوب الهدف C وبسرعة v_0 تكون متجهتها زاوية $\alpha = 45^\circ$ مع الخط الأفقي. يبعد مركز الحلقة C للمسلة عن المستوى الأفقي (o, x) بالمسافة $h = 3m$. نعطي المسافة $OA = 2m$ ونعتبر أن الحركة تتم في المستوى (o, x, y) ولحظة تسديد الكرة أصلا للتواريخ (أنظر الشكل).



1-2 أوجد إحداثيتي متجهة التسارع \bar{a} في المعلم (o, x, y) .

2-2 استنتج إحداثيتي متجهة السرعة \bar{v} في نفس المعلم.

3-2 استنتج المعادلتين الزميتين $x = f(t)$ و $y = g(t)$ لحركة الكرة التي نعتبرها نقطية واستنتج معادلة المسار وطبيعته.

4-2 علما أن اللاعب يوجد على بعد $OH = 7,1m$ لحظة تسديد الكرة ، استنتج قيمة السرعة البدنية V_0 لكي يصيب اللاعب الهدف وما هي

المدة الزمنية اللازمة لتسجيل الهدف؟

5-2 إذا علمت أ، الدفاع يتكون من لاعب آخر يوجد على بعد $d = 0,9m$ من اللاعب المسدد وان يده تصل إلى ارتفاع $h' = 2,5m$ من

سطح الأرض . هل يتمكن اللاعب من لمس الكرة المرسله ؟

التصحيح :

الموضوع الأول - الكهرباء :

1-1 : المنحنى a يمثل التوتر u_c (1) بين مربطي المكثف لأنه عند غلق قاطع التيار يشحن المكثف ويزداد التوتر بين مربطيه . والمنحنى b يمثل شدة التيار الكهربائي في الدارة لأن شدة تيار الشحن تتناقص إلى أن ينعدم .

2-1 بين اللحظتين $t = 0$ و $t = 5ns$ يسود النظام الانتقالي .

ابتداء من $t = 5ns$ إلى ما فوق يتحقق النظام الدائم.

3-1 مبيانيا نحصل على : $\tau = 1ns \ll \tau \ll t_{choc}$ مدة الاصطدام اكبر بكثير من τ إذن الوسادة الهوائية لديها المدة الكافية للانطلاق وحماية الراكب.

4-1 : لدينا : $\tau = RC$

باستعمال معادلة الأبعاد لدينا :

$$[R] = \frac{[U]}{[I]} \Leftarrow R = \frac{u_R}{i} \Leftarrow u_R = R.i$$

$$[C] = \frac{[I] \times [t]}{[U]} \Leftarrow C = \frac{i}{\frac{du_c}{dt}} \Leftarrow i = C \frac{du_c}{dt}$$

ومنه : $[\tau] = [R] \times [C] = \frac{[U]}{[I]} \times \frac{[I] \times [t]}{[U]} = [t]$ لها بعد الزمن .

$$R = \frac{\tau}{C} = \frac{10^{-9} s}{100 \cdot 10^{-12} F} = 10 \Omega$$

(2-1) التوتر بين مربطي المكثف $u_c = 5V$

وشدة التيار الكهربائي في النظام الدائم : $i = 0$

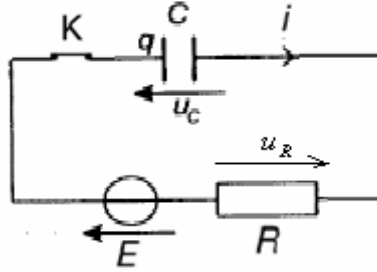
(2-2) في النظام الدائم شحنة المكثف $q = C.E = 100 \cdot 10^{-12} F \cdot 5V = 5 \cdot 10^{-10} C$

(3-1) بما أن تقارب اللبوسين يسبب في ازدياد قيمة سعة المكثف .

وبما أن سعة المكثف تزداد عندما تتناقص المسافة d فإن الاقتراح الصحيح هو :

b) $C = \frac{k}{d}$

(2-3) تعبير u_c وتعبير شحنة المكثف q قبل الاصطدام بدلالة E .



بتطبيق قانون تجميع التوترات :

$$u_c = E \Leftarrow i = 0 \Leftarrow \text{قبل الاصطدام النظام الدائم متحقق} \quad R.i + u_c = E \Leftarrow u_R + u_c = E$$

ولدينا :

$$q = C u_c = CE$$

(3-3) بما أن الاصطدام لا يؤدي إلى فتح الدارة فإن التوتر بين مربطي المكثف $u_c = E = C^{te}$. المكثف بعد الاصطدام يبقى مشحوناً .

التوتر بين مربطي المكثف لا يتغير بالاصطدام .

بما أن الاصطدام يؤدي إلى تزايد C سعة المكثف ولدينا $q = C \cdot E$. إذن q تزايد .

(4-3) عكس منحى التيار الكهربائي .

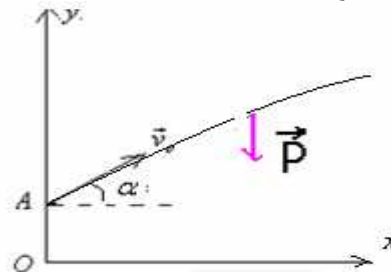
$$i = \frac{dq}{dt} \quad (5-3)$$

(6-3)

- (ا) خطأ لأن التوتر بين مربطي المكثف يبقى ثابتاً .
 (ب) صحيح هناك تغير للشحنة إذن شدة التيار الكهربائي في الدارة تتغير .
 (ج) خطأ لأن التوتر بين مربطي المولد E يبقى ثابتاً .

الموضوع الثانى فى الميكانيك :

(1-1) الكرة بعد قذفها تخضع لتأثير وزنها \vec{P} فقط .



$$\vec{v}_0 \begin{cases} v_{ox} = v_o \cos \alpha \\ v_{oy} = v_o \sin \alpha \end{cases}$$

فى اللحظة $t=0$:

بتطبيق القانون الثاني لنيوتن على الكرة بعد قذفها :

$$\vec{P} = m.\vec{a}_G$$

بالإسقاط على المحور ox $a_x = 0 \Leftrightarrow 0 = m.a_x$

الحركة حسب المحور ox مستقيمة منتظمة تتم بسرعة ثابتة : $v_x = v_o.\cos \alpha \Leftrightarrow a_x = 0$

معادلتها الزمنية : $x = (v_o.\cos \alpha).t$

بالإسقاط على المحور oy $a_y = -g \Leftrightarrow -P = m.a_y$

الحركة حسب المحور oy مستقيمة متغيرة بانتظام ، دالة السرعة حسب oy : $v_y = -g.t + v_o \sin \alpha \Leftrightarrow v_y = a_y.t + v_{oy}$

معادلتها الزمنية : $y = -\frac{1}{2}gt^2 + (v_o \sin \alpha).t + OA$

طبيعة مسار الكرة : شلجمي .

$$y = -\frac{1}{2}g \frac{x^2}{v_o^2 \cdot \cos^2 \alpha} + x.tg \alpha + OA \quad \text{معادلة المسار:}$$

(2-1) عندما تمر الكرة فوق الشبكة تكون إحداثياتها : $x = \ell$ و : $y = h'$

$$h' = -\frac{1}{2}g \frac{\ell^2}{v_o^2 \cdot \cos^2 \alpha} + \ell.tg \alpha + OA = 2,72m$$

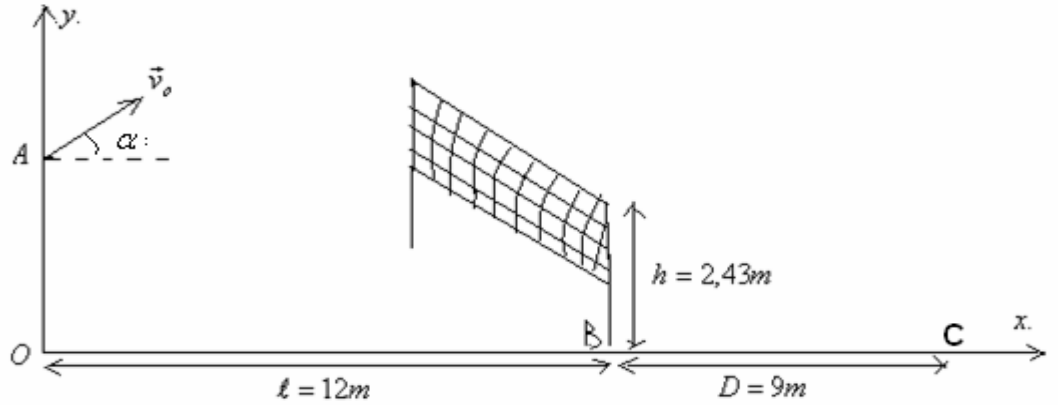
إذن تمر الكرة فوق الشبكة على ارتفاع : $\Delta h = h' - h = 0,29m = 29cm$

(3-1) عند سقوط الكرة في المجال BC تكون : $y = 0$ ومنه : $0 = -\frac{1}{2}gt^2 + (v_o \sin \alpha).t + OA$

أي : $-5.t^2 + 2,2.t + 3,5 = 0$ مع : $t > 0$

يعطي حل هذه المعادلة النتيجة التالية : $t = 1,085s$ وهي لحظة سقوط الكرة في المجال BC .

(4-1) لمعرفة هل الإرسال صائب أم لا : نحدد أفصول الكرة لحظة سقوطها في المجال BC ثم نقارنه مع : $\ell + D$.



أفصول نقطة سقوط الكرة :

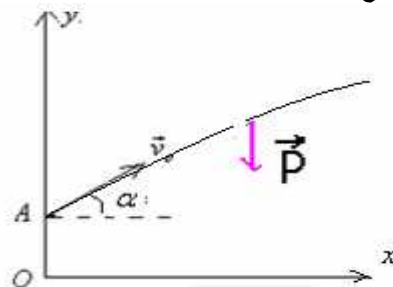
$$x = (v_o.\cos \alpha).t = 18(\cos 45) \times 1,085 = 19,38m$$

ولدينا : $\ell + D = 21m$

إذن : $x < \ell + D$ \Leftrightarrow الكرة تسقط في المجال BC \Leftrightarrow الإرسال صائب.

(2)

(1-2) الكرة بعد قذفها تخضع لتأثير وزنها \vec{P} فقط .



$$\vec{v}_o \begin{cases} v_{ox} = v_o \cos \alpha \\ v_{oy} = v_o \sin \alpha \end{cases}$$

في اللحظة $t=0$:

$$\vec{P} = m.\vec{a}_G$$

بتطبيق القانون الثاني لنيوتن على الكرة بعد قذفها :

$$a_x = 0 \Leftrightarrow 0 = m.a_x \quad \text{بالإسقاط على المحور } ox$$

$$a_y = -g \Leftrightarrow -P = m.a_y \quad \text{بالإسقاط على المحور } oy$$

$$\vec{a} \begin{cases} a_x = 0 \\ a_y = -g \end{cases} : \text{إحداثيات متجهة التسارع } \vec{a} \text{ في المعلم } (o, x, y)$$

2-2:

$$v_x = v_o \cdot \cos \alpha \quad : \text{مستقيمة منتظمة تتم بسرعة ثابتة} \quad \text{الحركة حسب المحور } ox \Leftrightarrow a_x = 0$$

$$v_y = -g.t + v_o \sin \alpha \Leftrightarrow v_y = a_y.t + v_{oy} : \text{دالة السرعة حسب المحور } oy \Leftrightarrow a_y = -g$$

$$\vec{v} \begin{cases} v_x = v_o \cos \alpha \\ v_y = -gt + v_o \cdot \sin \alpha \end{cases} : \text{إحداثيات متجهة السرعة } \vec{v}$$

3-2:

$$x = (v_o \cdot \cos \alpha).t \quad : \text{الحركة حسب المحور } ox \Leftrightarrow a_x = 0$$

$$y = -\frac{1}{2}gt^2 + (v_o \sin \alpha).t + OA \quad : \text{الحركة حسب المحور } oy \Leftrightarrow a_y = -g$$

$$y = -\frac{1}{2}g \frac{x^2}{v_o^2 \cdot \cos^2 \alpha} + x.tg \alpha + OA \quad : \text{معادلة المسار}$$

طبيعة مسار الكرة : شلجمي .

2-4) قيمة v_o :

لكي يصيب اللاعب الهدف يجب أن يمر مسار الكرة من النقطة C . إذن نعوض إحداثيات C في معادلة المسار ونستنتج قيمة v_o .

$$C \begin{cases} x_C = 7,1m \\ y_C = 3m \end{cases} \quad : \text{لدينا}$$

$$y_C - x_C.tg \alpha - OA = -\frac{1}{2}g \frac{x_C^2}{v_o^2 \cdot \cos^2 \alpha} \Leftrightarrow y_C = -\frac{1}{2}g \frac{x_C^2}{v_o^2 \cdot \cos^2 \alpha} + x_C.tg \alpha + OA \quad : \text{إذن}$$

$$v_o = \sqrt{\frac{-g \cdot x_C^2}{2 \cos^2 \alpha \cdot (y_C - x_C.tg \alpha - OA)}} \Leftrightarrow 2v_o^2 \cdot \cos^2 \alpha = -\frac{g \cdot x_C^2}{y_C - x_C.tg \alpha - OA}$$

$$v_o = \sqrt{\frac{-10 \cdot (7,1)^2}{2 \cos^2 45 \cdot [3 - 7,1 \cdot (tg 45) - 2]}} = 9,1m/s \quad : \text{تطبيق عددي}$$

وللحصول على المدة الزمنية اللازمة لتسجيل الهدف نعوض v_o في المعادلة الزمنية $x(t)$.

$$x = (v_o \cdot \cos \alpha).t$$

$$t_C = \frac{x_C}{(v_o \cdot \cos \alpha)} = \frac{7,1}{9,1 \cos 45} = 1,1s \quad \Leftrightarrow \quad x_C = (v_o \cdot \cos \alpha).t_C \quad : \text{عند ما تصيب الكرة الهدف}$$

2-5) تحديد ارتفاع الكرة لحظة مرورها فوق اللاعب:

لمعرفة هل اللاعب سيلمس الكرة بيده التي تصل إلى الارتفاع h' نحدد أرتوب الكرة عند مرورها من النقطة ذات الأفصول $x = d$ ثم نقارن هذا الارتفاع مع h' .

$$\text{عند } x = d : \text{لدينا} \quad y = -\frac{1}{2}g \frac{d^2}{v_o^2 \cdot \cos^2 \alpha} + d.tg \alpha + OA = 2,8m > h' \quad \Leftrightarrow \text{لا يتمكن اللاعب من لمس الكرة .}$$

SBIRO Abdelkrim lycée agricole Oulad Taima région d'Agadir Royaume du Maroc

mail : sbiabdou@yahoo.fr

لا تنسوننا بصالح دعائكم ونسأل الله لكم التوفيق .